

NAVODILA

VRTLJIV PROJEKTOR IN NOČNA LUČKA STARLITSKY

VSEBINA PAKETA

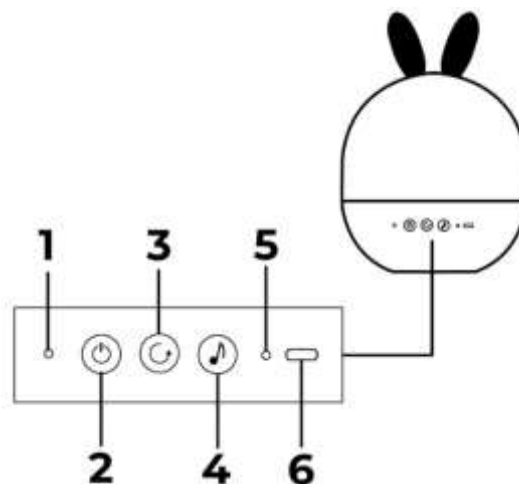
- Nočna lučka
- 5 × dodatna slika za projektor
- Navodila
- USB polnilni kabel
- Daljinec

TEHNIČNE LASTNOSTI

- Velikost: 11 × 11 × 15 cm
- Material: ABS
- Napajanje: 1200 mAh baterija, ki se polni preko USB
- Nazivna napetost: DC 5 V = 1 A



SESTAVNI DELI



1. Indikatorska lučka
2. Gumb za vklop/izklop
3. Gumb za vrtenje
4. Vklop/izklop glasbe
5. Indikatorska lučka za polnjenje
6. Vhod za polnjenje

POLNJENJE

- Pred prvo uporabo napolnite napravo.
- Vključite priloženi USB polnilni kabel v vhod za polnjenje na napravi (6). Drugo konec pa vključite v vir napajanja (računalnik ali 5 V polnilec).
- Med polnjenjem se indikatorska lučka (5) obarva rdeče. Ko je naprava do konca napolnjena se lučka obarva zeleno.

UPORABA

- Pritisnite in pridržite gumb za vklop (2) vsaj 3 sekunde, da vklopite napravo.
- S kratkim pritiskanjem na gumb za vklop lahko zamenjate svetlobni način (utripajoča svetloba, menjajoče barve, ipd.).
- Pritisnite gumb za vrtenje (3), da sprožite vrtenje projekcije. Pritisnite ponovno, da ustavite vrtenje. Pritisnite in pridržite gumb 3 sekunde, da vklopite 30-minutni časovnik. Po 30 minutah se bo projekcija prenehala vrteti.
- Pritisnite gumb za vklop glasbe (4) in naprava bo začela igrati eno izmed pred-naloženih skladb. S pritiskanjem na gumb lahko zamenjate predvajano skladbo.
- Pritisnite in pridržite gumb (4) vsaj 2 sekundi, da vklopite Bluetooth povezavo.
- Na vašem telefonu vklopite Bluetooth povezavo in med razpoložljivimi napravami poiščite napravo »181« ter se z njo povežite.
- Sedaj lahko igrate glasbo z vašega telefona skozi zvočnike lučke StarlitSky.
- Če hočete projicirati priložene slike na strop vaše sobe odstranite plastični pokrov lučke.

ZAMENJAVA SLIKE PROJEKTORJA

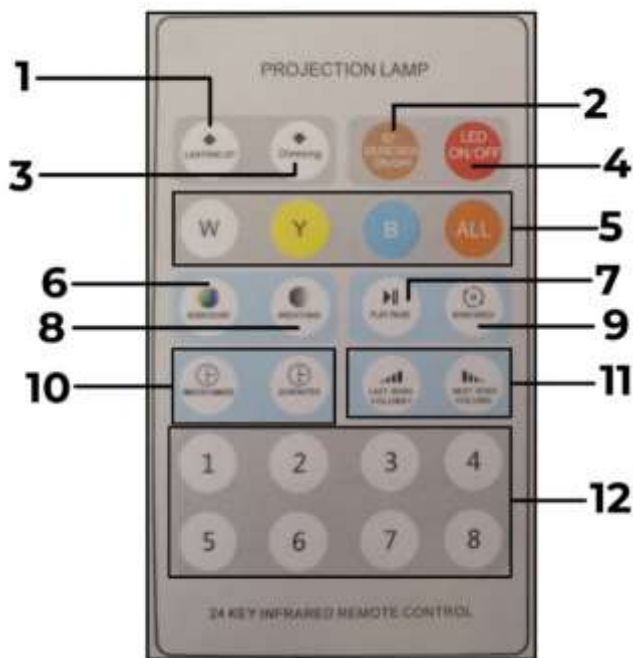
- Odstranite plastični pokrov projektorja.
- Odvijte in odstranite prozorni plastični pokrov, ki vsebuje sliko.
- Odstranite sliko in jo zamenjajte. Vsaka slika je sestavljena iz dveh delov (okrogla slika in podolgovata slika).

- Vstavite novo sliko v plastični pokrov (okrogla slika gre v okrogli nastavek).



1. Povečajte svetlost
2. Vklop glasbe/Bluetootha
3. Znižajte svetlost
4. Vklop/izklop naprave
5. Zamenjava barve svetlobe
6. Barvni način 1
7. Igraj/ustavi glasbo
8. Barvni način 2
9. Vrtenje
10. Časovnik vrtenja 15/30 min
11. Glasnost +/- & naslednja/prejšnja skladba
12. Izbira glasbe

DALJINEC

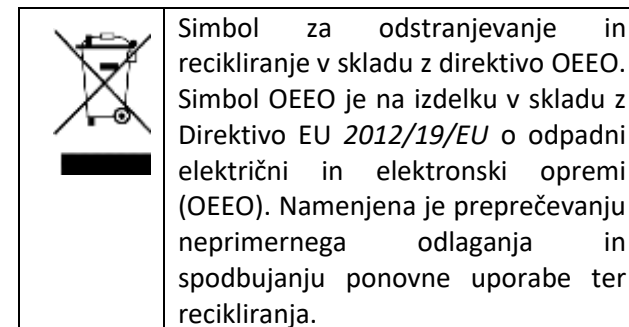


OPOZORILA

- Izklopite kadar ni v uporabi.
- Napolnite pred prvo uporabo.
- Ne izpostavljajte vlagi ali veliki vročini.
- Hranite v originalnem pakiranju.
- Ne razstavljajte ali spreminjajte na kakršenkoli način.

GARANCIJA

Garancija velja 12 mesecev. Uveljavite jo lahko pri podjetju DFMU, d. o. o. družba za posredništvo, Liparjeva 6a, 1234 Mengeš, ki poskrbi za zamenjavo izdelka oziroma za vračilo denarja. Pošljite nam številko vašega naročila in datum nakupa na elektronsko pošto, ki vam je na voljo ob kliku na naš logotip v spodnjem desnem kotu. Življenjska doba izdelka je 24 mesecev od datuma prevzema.



Skladno z Uredbo o električni in elektronski opremi (Uradni list RS, št. 55/2015) kupca obveščamo, da lahko ob nakupu nove električne in elektronske opreme odpadno električno in elektronsko opremo prepustite nam.

Opadna električna in elektronska oprema, ki jo boste prepustili, mora biti po namenu uporabe in razvrstitvi v razred električne in elektronske opreme (EEO) enaka dobavljeni EEO, število kosov odpadne električne in elektronske opreme pa je enako številu kosov dobavljene EEO.